



# Offene Gelenkarm-Markise Terrea 530

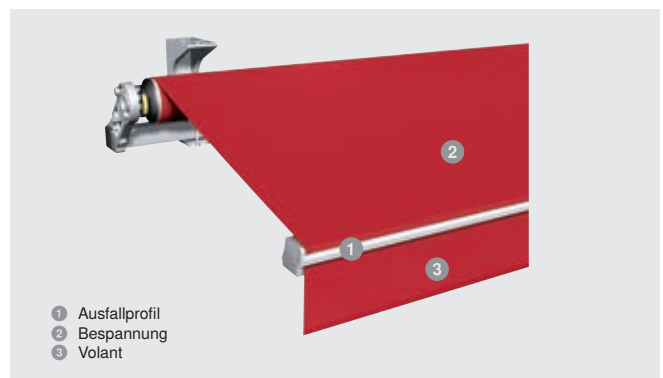
Solides Basis-Modell

*Der SonnenLichtManager*

Lust auf angenehme Sommerluft? Diese Gelenkarm-Markise ist trotz des zurückhaltenden Designs überzeugend in ihrer Funktion. Sie ist ein idealer Schattenspender und lässt keine Wünsche offen.

## Merkmale

max. Breite	6.000 mm
max. Ausfall	3.000 mm
max. Neigungswinkel	90°
Gelenkarm	Kraftübertragung durch Textilband
Antrieb	Motor, optional: WMS Funkmotor, Solar-Antrieb, Kurbel
Farbe	Pulverbeschichtet in RAL 9016, RAL 9006, W4916, optional gem. WAREMA Farbwelt
Bespannung	Acryl Standard/Lumera, optional Acryl All Weather, Acryl Perfora, Soltis 92, Twilight Pearl, Gewebelack Preconstraint 302
Montage	Wand- und Deckenmontage, Dachsparrenmontage



## Ihre Vorteile

- Schutz gegen tiefstehende Sonne durch Einstellen des Neigungswinkels bis 90°
- Grosse Auswahl an Gestaltungsmöglichkeiten
- LB-Ausführung für grossen Ausfall bei kleiner Markisenbreite möglich

## Brillante Extras

- LED-Stripe Lichtschiene
- Heizstrahler
- WMS Windsensor
- Tuchbeschriftung (Siebdruck)
- LB-Ausführung